

realspace®

SUTTON



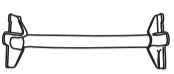

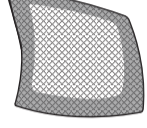





SKU#6840405



Viking Office International B.V.
Columbusweg 33 · 5928 LA Venlo
The Netherlands · Tel. +31 77 326 50 00

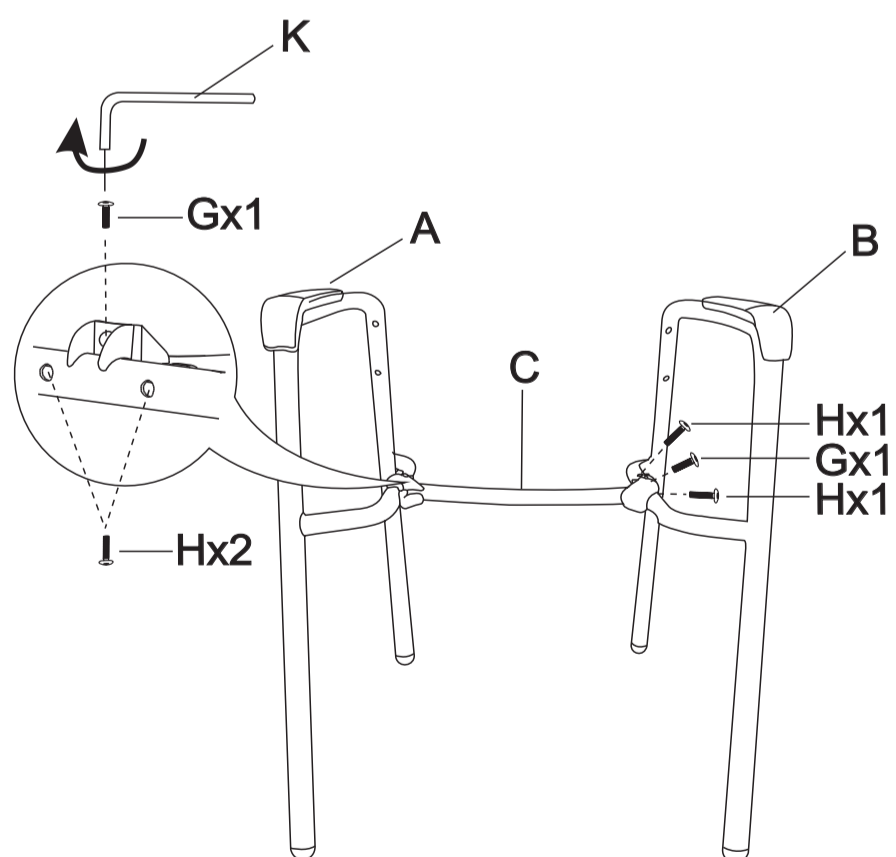
Viking Office UK Limited
501 Beaumont Leys Lane · Leicester LE4 2BN
United Kingdom · Tel. +44 (0)116 237 2006

©2025 · Made in China
www.vikingoffice.eu/contact-us

Ax1  R	Bx1  L	Cx1 	
Dx1 	Ex1 	Fx2 	
Gx2  M6x16mm	Hx4  M6x30mm	I x6  M6x35mm	Kx1 

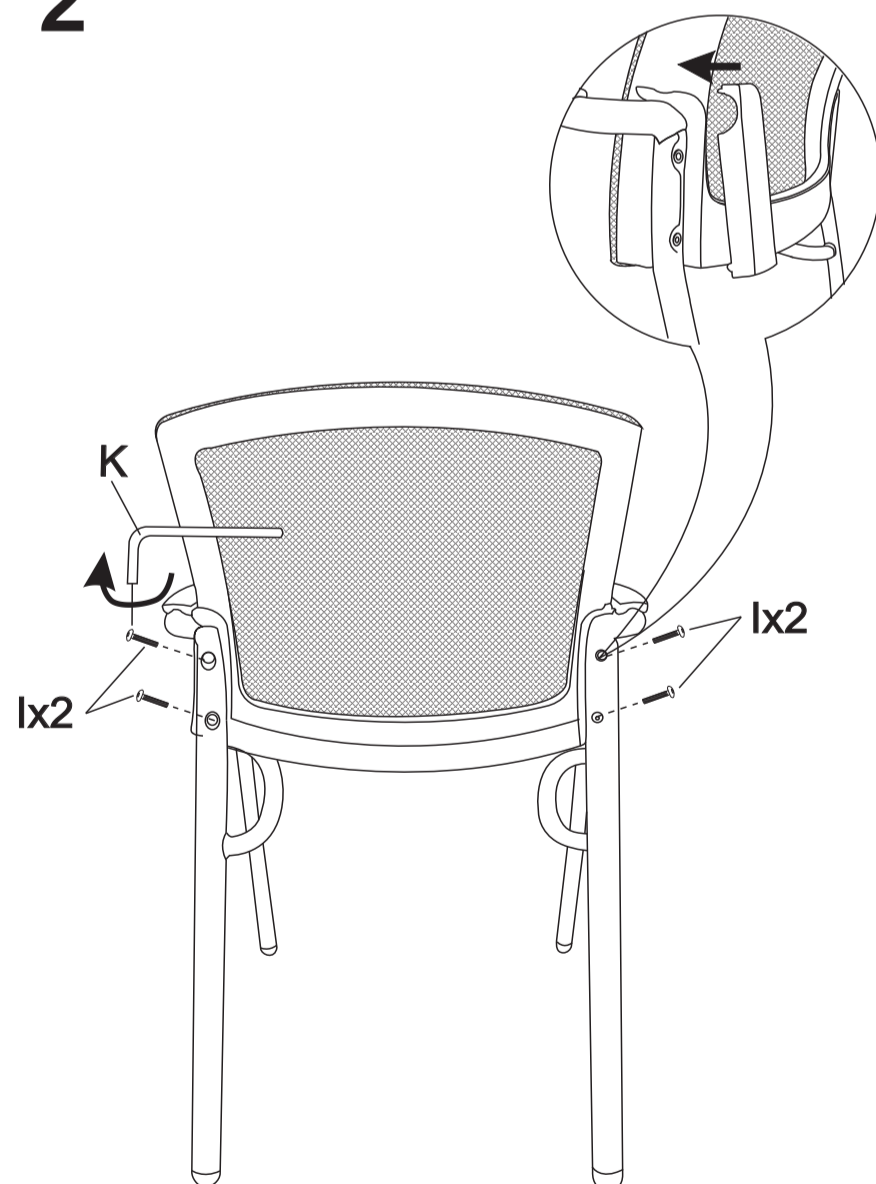
2

1



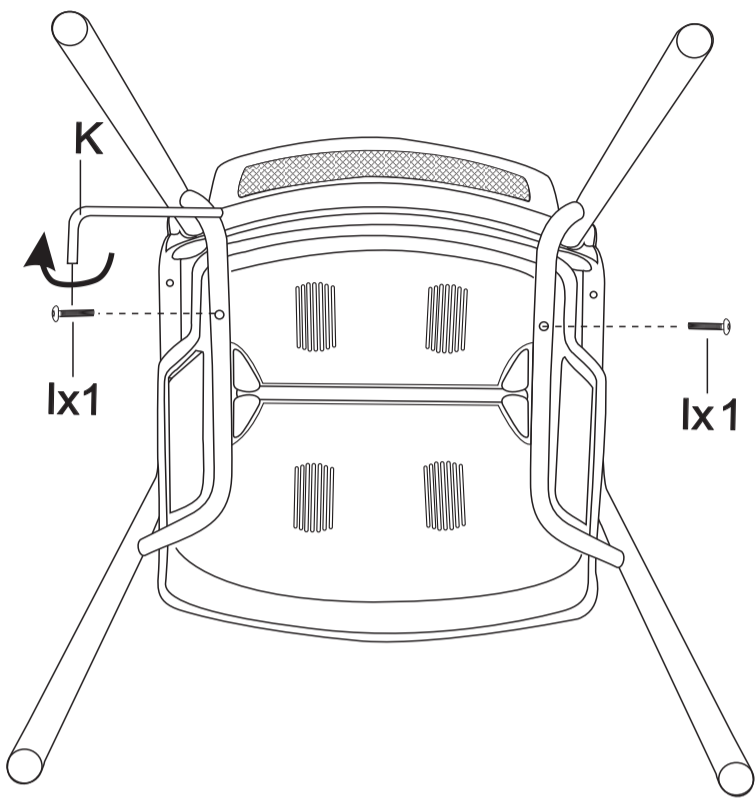
3

2



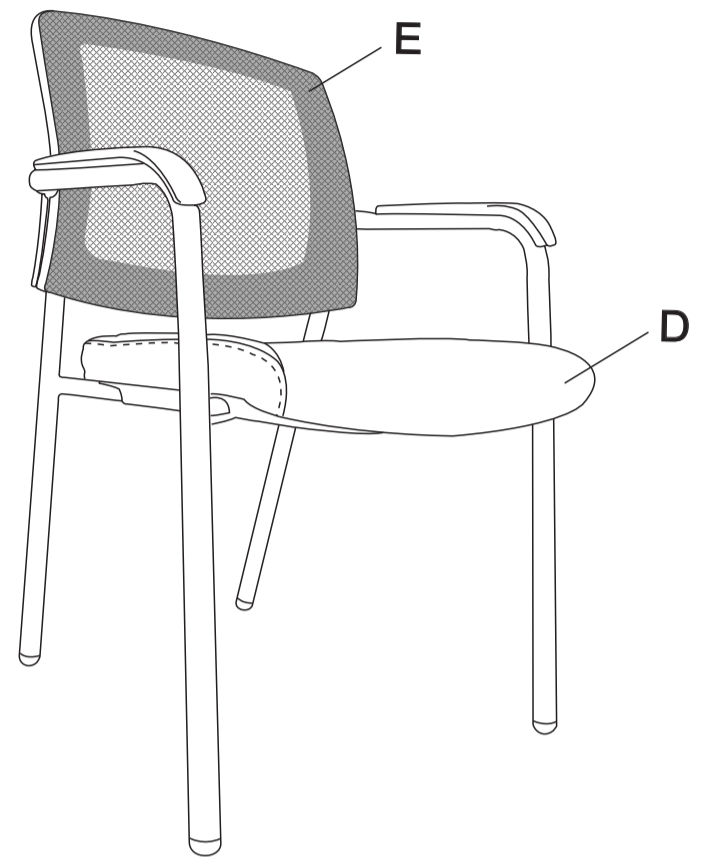
4

3

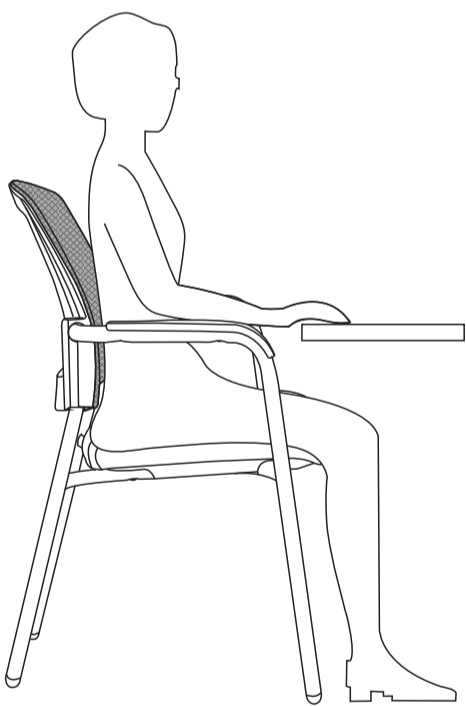


5

4



6



GB Do not tighten bolts fully until you have completed assembly.
FR Ne serrez pas les vis à fond avant d'avoir fini l'assemblage.
DE Schrauben nicht vollständig anziehen, bis die Montage abgeschlossen ist.
ES No ajuste los pernos por completo hasta que haya terminado el ensamblaje.
IT Stringere completamente i bulloni soltanto a montaggio ultimato.
NL Draai de schroeven niet te strak aan, todat u klaar bent met de montage.
PL Przed zakończeniem montażu nie dokręcaj śrub do końca.
SK Neťahujte skrutky na doraz, pokiaľ ste nedokončili montáž!
CZ Neutahujte šrouby na doraz, dokud jste nedokončili montáž.
HU A csavarokat csak az összeszerelés végén húzza meg!
SE Skruva ej fast bultar innan allt är monterat

7